



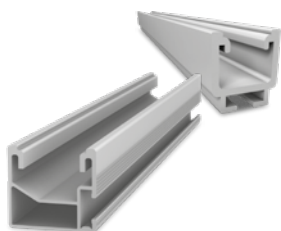
Système Triangle/MultiAngle 10-45°



- ▶ Angle d'inclinaison réglable individuellement
- ▶ Orientation universelle des modules
- ▶ Flexibilité élevée et solutions individuelles

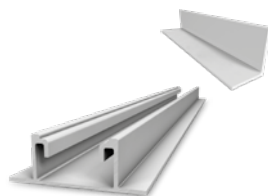


COMPOSANTS SYSTÈME TRIANGLE / MULTIANGLE



Rails de montage

- ▶ Triangle : SolidRail
- ▶ MultiAngle : SingleRail



Montage de base

- ▶ Triangle : Profilé L
- ▶ MultiAngle : SpeedRail ou profilé L



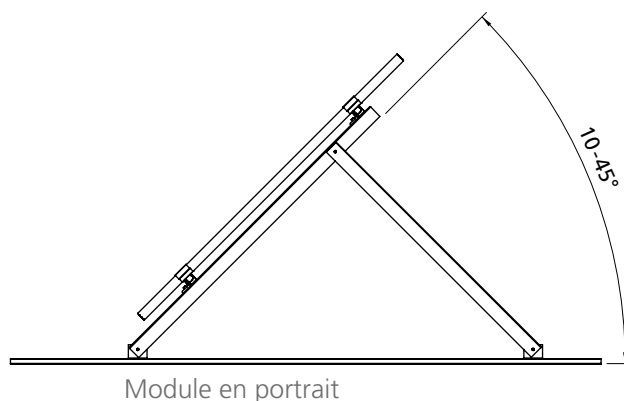
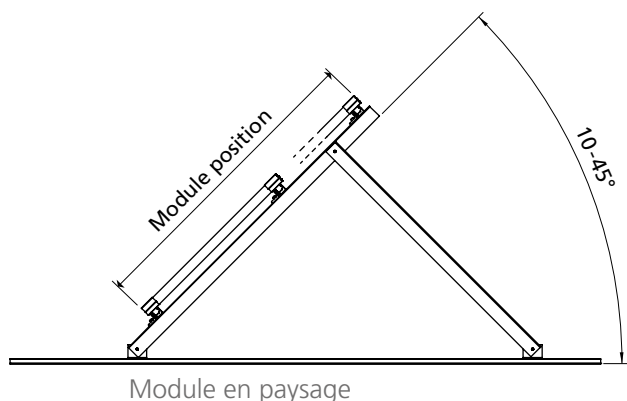
Orientation de module

- ▶ Triangle : montage en paysage avec le AddOn
- ▶ MultiAngle : montage en portrait, 2 hauteurs de montage en paysage (fixation aux angles ou avec AddOn)



Inclinaison

- ▶ Triangle : Disponible avec 10-45°
- ▶ MultiAngle : Réglage individuel de 10 à 45°



CARACTÉRISTIQUES TECHNIQUES

	Triangle / MultiAngle
Domaine d'application	Toitures-terrasses, prairie ou sol
Type de fixation/raccordement	Fixation ou lestage
Particularités techniques	Séparation thermique après max. 13,6 m
Angle d'inclinaison	10-45° départ usine ou réglage individuel avec MultiAngle
Matériau	<ul style="list-style-type: none"> ▶ Rails de montage, étriers de module: aluminium (EN AW-6063 T66/ EN AW-6082 T6) ▶ Adapté également pour les Bac PE avec remblai gravier ▶ Petites pièces: Acier inoxydable (1.4301) A2-70